

GameSir F4 Falcon

Mobilný herný ovládač

! Poznámka: Pred prvým použitím ovládač GameSir F4 plne nabite. !

OBSAH BALENIA

Mobilný herný ovládač GameSir F4 Falcon

Kábel typu C (dĺžka: 30 cm, len na nabíjanie)

Užívateľská príručka

VEĽKOSŤ KOMPATIBILNÉHO MOBILNÉHO TELEFÓNU

POZNÁMKA: PRED POUŽITÍM ODSTRÁŇTE PUZDRO .

Hrúbka mobilného telefónu: menej ako 10 mm

Šírka mobilného telefónu: 66 mm - 85 mm

Dĺžka mobilného telefónu: menej ako 170 mm

KOMPATIBILNÉ MOBILNÉ HRY

Hry, ktorých virtuálne tlačidlá sa dajú ťahať

REGISTRÁCIA

Zaregistrujte si svoje ID GameSir online na stránke <https://gamesir.hk/> a získajte prístup v reálnom čase, informácie o stave záruky vášho produktu a rad exkluzívnych výhod od spoločnosti GameSir.

VAŠE VÝHODY

* 12-mesačná výmena rovnakého modelu od dátumu, kedy ste ho dostali.

* Kontaktujte nás pre bezplatnú technickú podporu online

Webová stránka: <https://gamesir.hk>

E-mail: cs@gamesir.hk

Horúca linka: +1-888-937-1733 (USA a Kanada)

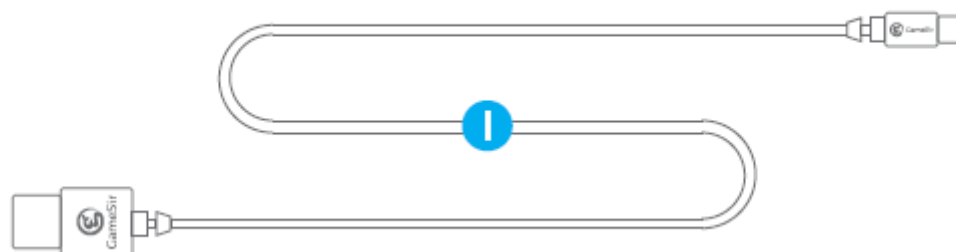
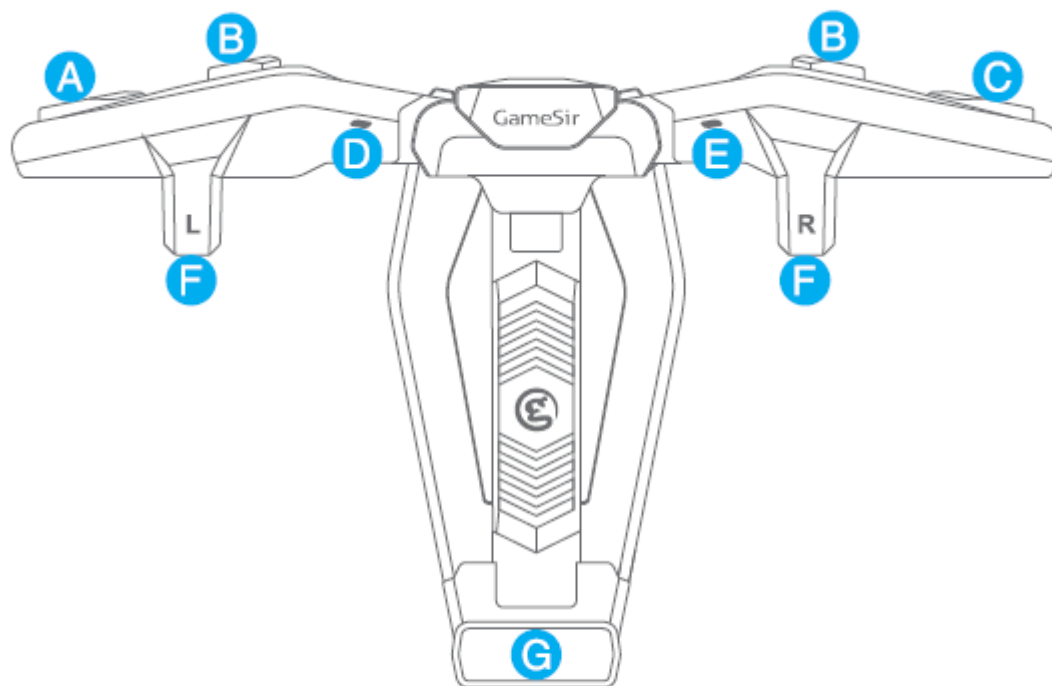
Servisné hodiny: So - Ne: 9:00-18:00 HOD.

Po - St. 6:00 - 18:00

Štv - Pia: 6:00-15:00

POPIS ZARIADENIA

DEVICE LAYOUT



- | | |
|--------------------------------|--|
| A L Button | F Touchpoint
(Drag game's virtual button under here) |
| B Turbo Button | |
| C R Button | G Lever(Power Switch) |
| D Left Indicator Light | H Type-C Port |
| E Right Indicator Light | I Type-C Cable |

A – tlačidlo L

B – tlačidlo Turbo

C – tlačidlo R

D – ľavá svetelná kontrolka

E – pravá svetelná kontrolka

F – touchpoint (potiahnite sem virtuálne tlačidlo hier)

G - páčka (vypínač napájania)

H – port typu C

I – kábel typu C

ZAPNUTIE/VYPNUTIE NAPÁJANIA

Vypínač napájania sa ovláda pomocou páčky.

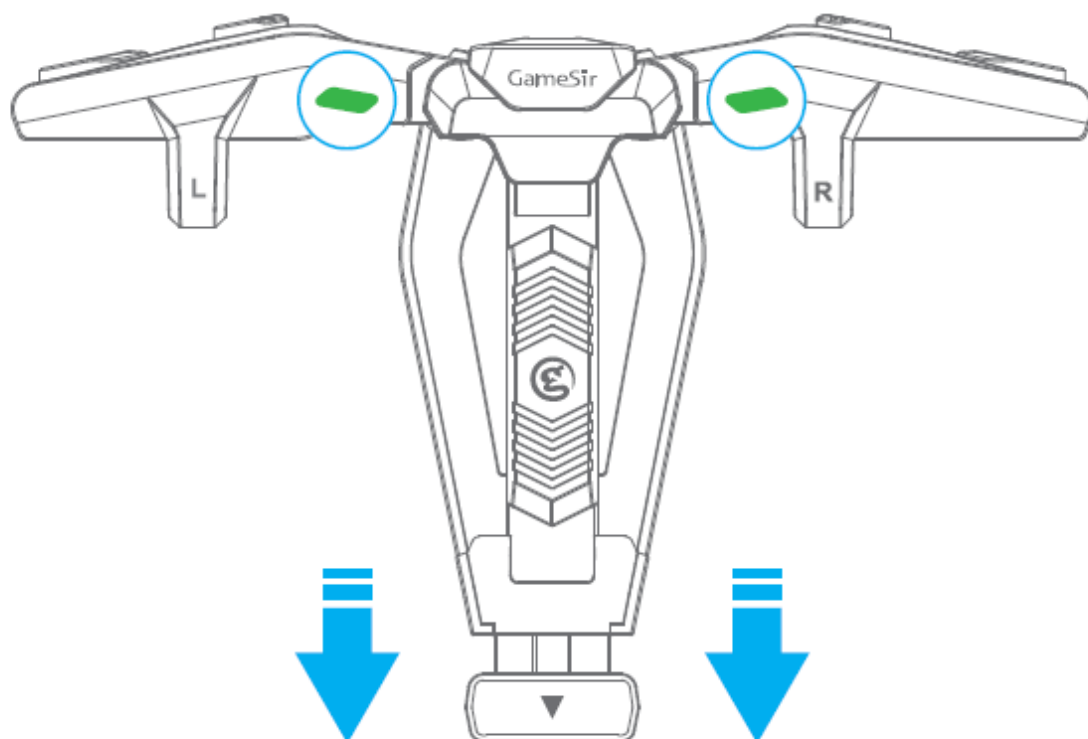
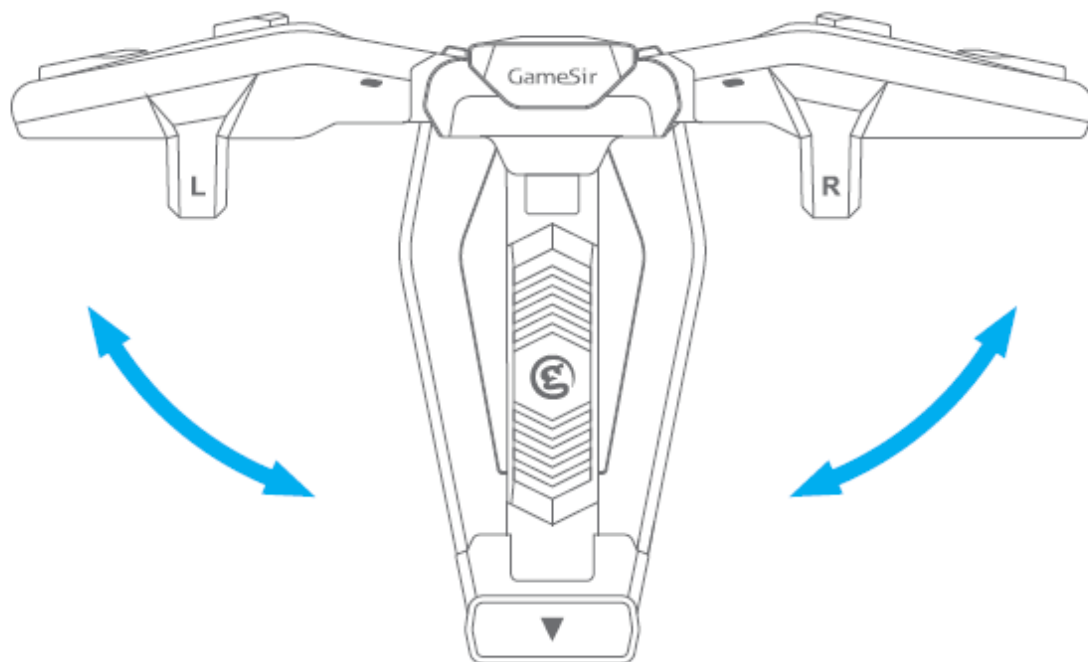
Zapnutie: zatiahnite za páčku, ovládač F4 sa zapne a jeho 2 indikátory sa rozsvietia na zeleno a po 5 sekundách zhasnú.

Vypnutie: keď je páčka úplne zatiahnutá, ovládač F4 sa vypne.

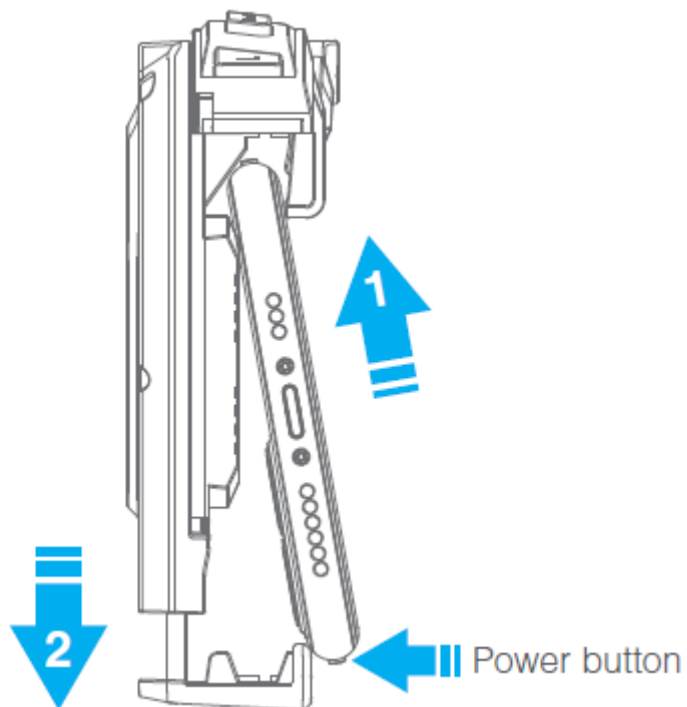
PRIPOJENIE

POZNÁMKA: PRED POUŽITÍM ODSTRÁŇTE PUZDRO.

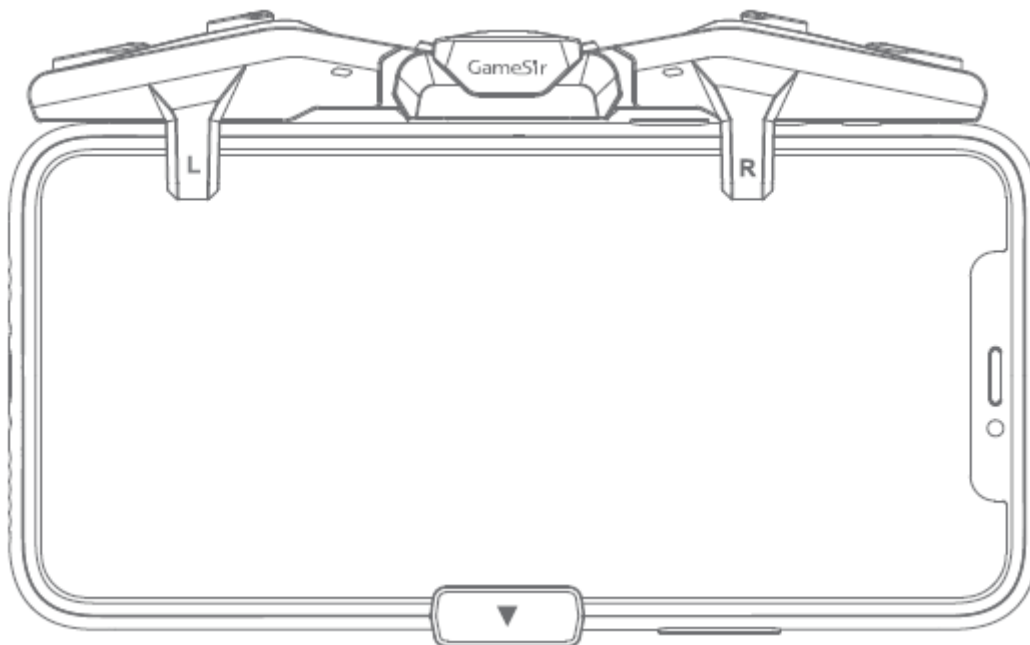
- a. Rozložte dvojité krídla



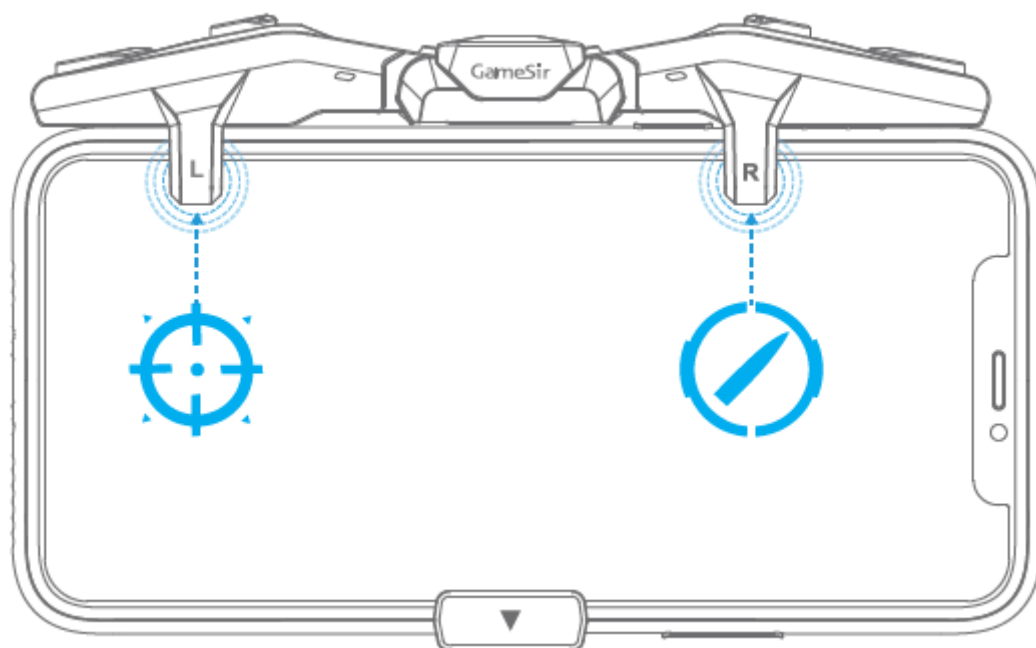
- b. Najskôr zasuňte jednu stranu mobilného telefónu pod dotykový bod, potom zatahnite za páčku a druhú stranu položte nadol (uistite sa, že tlačidlo napájania mobilného telefónu smeruje nadol).



c. Upevnite mobilný telefón na stred ovládača F4, uvoľnite páčku pomaly a uistite sa, že ovládač F4 prilieha k mobilnému telefónu.



d. Otvorte vlastné nastavenie hry, potiahnite položku streľby, mierenia alebo virtuálne tlačidlo na skákanie na dotykovú pozíciu, vyhnite sa prekryvaniu virtuálnych tlačidiel, zabezpečte, aby dotyková pozícia zodpovedala iba jednému virtuálnemu tlačidlu, a potom uložte nastavenie.



e. Pred hraním vypnite a potom zapnite obrazovku mobilného telefónu. Tlačidlá "Turbo" na ľavom a pravom krídle ovládača F4 ovládajú režimy sériového snímania, ktoré možno nastaviť samostatne.



KOREKCIA VYPNUTIA OBRAZOVKY

Ak tlačidlo alebo ovládač F4 počas používania nefunguje správne, skúste vypnúť a zapnúť obrazovku mobilného telefónu, aby ste problém odstránili.

INDIKÁTOR BATÉRIE





Slabá batéria: Keď je batéria ovládača F4 slabšia ako 10 %, 2 indikátory budú rýchlo blikať na červeno.

Nabíjanie: 2 kontrolky budú pomaly blikať na červeno.

Plná batéria: 2 kontrolky zostanú svietiť.

STAV/FARBA SVETELNÉHO INDIKÁTORA TURBO

Stlačením tlačidla "Turbo" môžete vybrať 4 režimy sériového snímania. Keď režim prepnete, farba kontrolky sa príslušne zmení a zobrazí aktuálny režim sériového snímania.

Burst Mode	Indicator Color
No Turbo	
3 Bursts	
6 Bursts	
9 Bursts	

Režim snímania:

Vypnuté Turbo

3 snímače

6 snímačov

9 snímačov

Farba kontrolky: